



BAUCE
1970

MVC-4S VERSUS RCE

WE INTRODUCE A NEW WORLD OF SETTING OUT

MVC-4S VERSUS RCE



Cilindro riscaldato
Heat cylinder



Regolazione cilindro riscaldato
Heat cylinder setting

IT

La nuova messa a vento in continuo è stata realizzata grazie ad una esperienza di oltre 45 anni, nel settore messa a vento in continuo e sprematrici. Questa macchina consente di ottenere un prodotto qualitativamente superiore a quello derivante dall'utilizzo dei sistemi tradizionali. Le numerose prove comparative effettuate hanno dimostrato la superiorità della MVC-4 relativamente all'incremento della super cie e alla qualità di asciugatura.

Le innovazioni tecniche sono le seguenti:



NUOVO DESIGN

Caratterizzato da un gruppo di cilindri a lame con diametro più grande e un maggior numero di lame rispetto al modello precedente per una migliore apertura delle pelli



MOTORI PIÙ POTENTI

Installati sui cilindri a lame. I motori sono serviti di inverter che consentono la variazione della velocità di rotazione dei cilindri



3 PASSAGGI

Possibilità di effettuare tre passaggi della pelle sotto i cilindri a lame



R.C.E.

Rullo riscaldato a temperatura variabile per pelli conciate al cromo o al vegetale, migliora la qualità del fiore e migliora l'apertura della ruga della pelle



EN The new through-feed setting out and sammying machine is the result of over 45 years of experience in the through-feed leather pressing and spreading sector. The quality of its output is higher than the traditional system. Many comparative tests have proved the superiority of the MVC-4 model in terms of surface increase and drying quality.

The machine features the following technical innovations:



NEW DESIGN

Including a cylinders assembly with larger blade diameter and more blades for a better stretching of the leather



MORE POWERFUL MOTORS

The two motors of blade cylinders are more powerful



3 PASSAGES

Option of three leather passes through the bladed cylinders



R.C.E.

Heat cylinder at a variable temperature to improve leather grain quality



MVC-4S VERSUS RCE



IT **MACCHINA PER METTERE AL VENTO E SPREMERE IN CONTINUO
CON 4 DIVERSE MODALITÀ:**

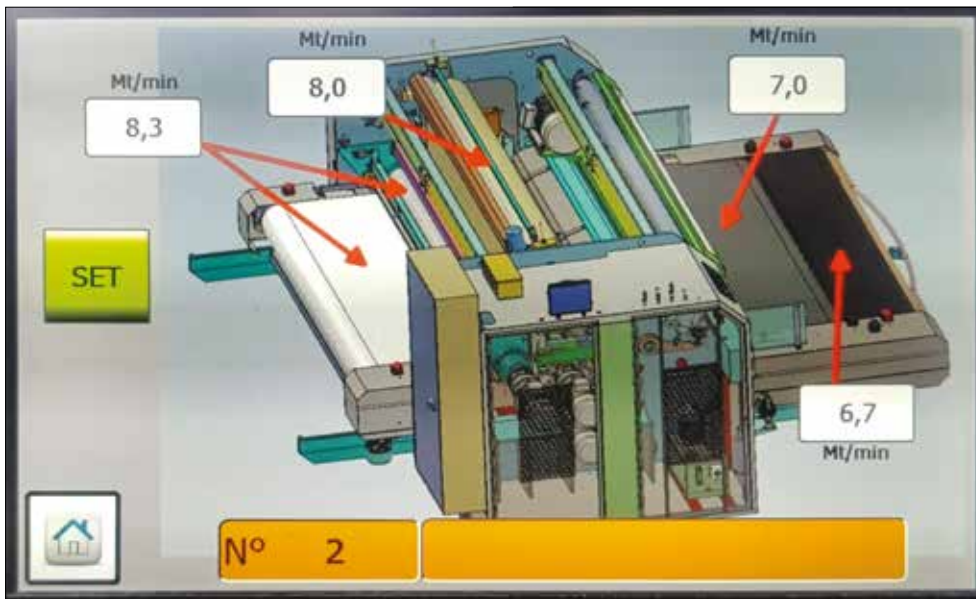
Fianco- fianco | culatto-testa
Fianco- fianco pelli con gobba | pelli mezzine

EN **TROUGH FEED SETTING OUT AND SAMMYING MACHINE
WITH 4 DIFFERENT WORKING FUNCTIONS:**

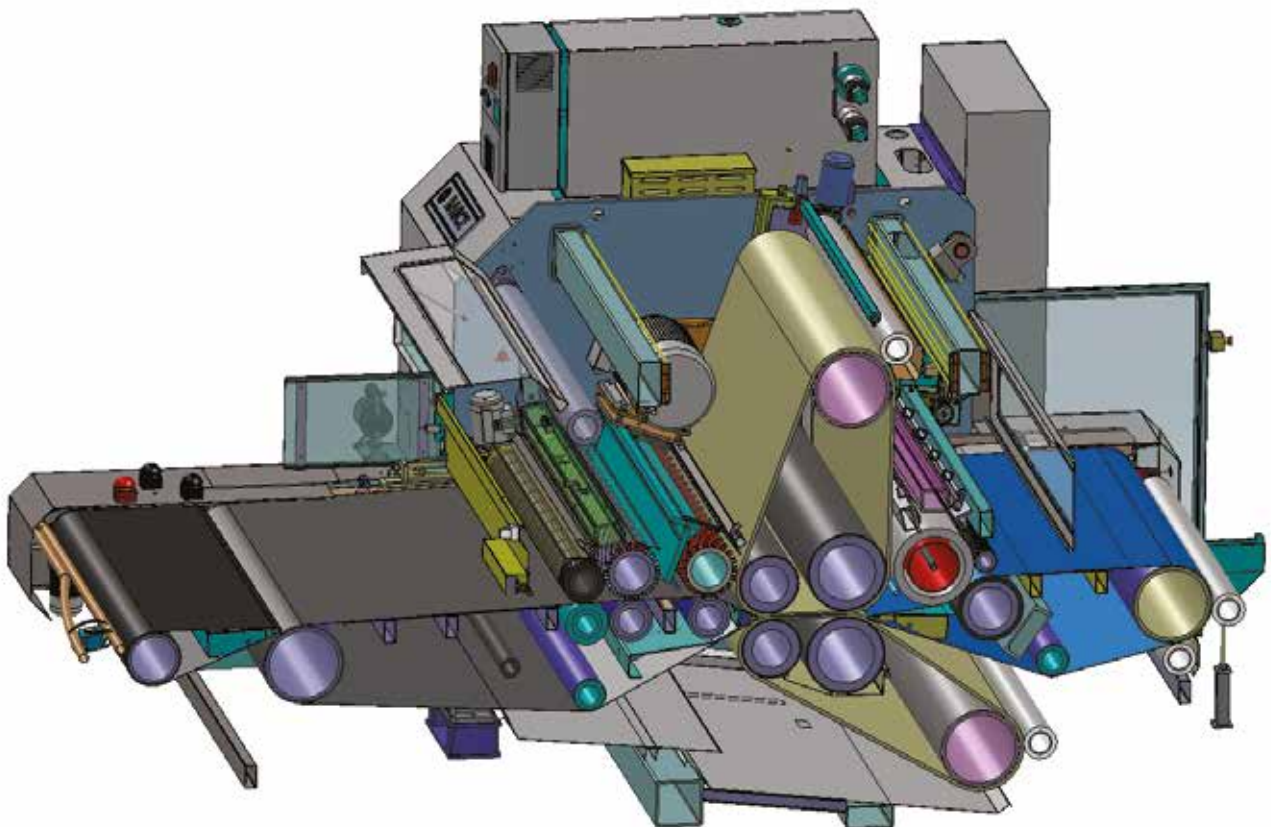
Belly to belly mode | back to neck mode
Belly to belly mode for leather with hump | side leather



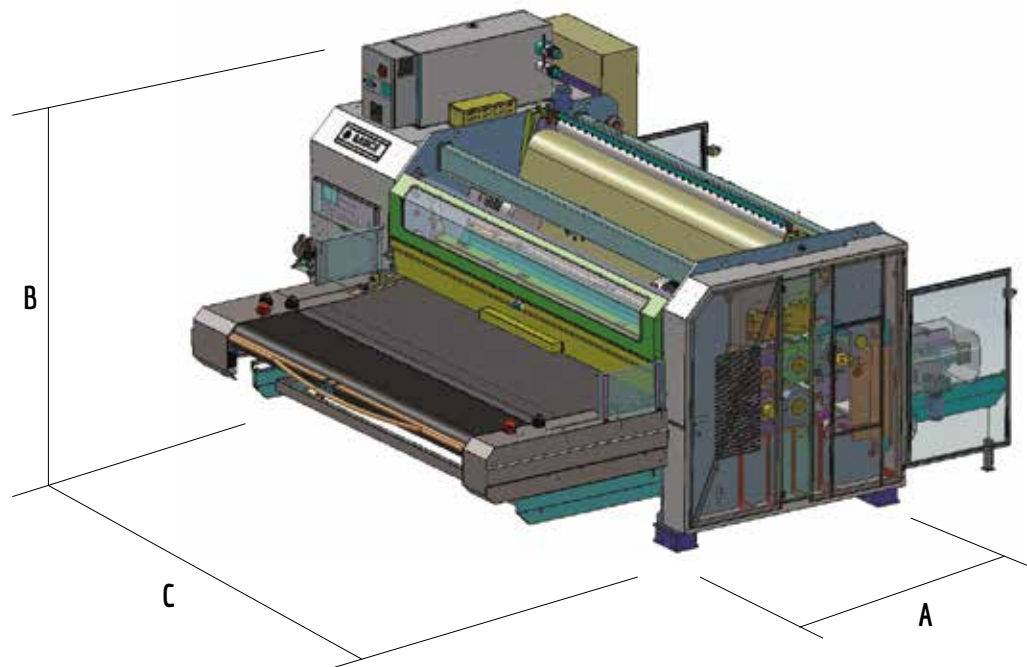
MVC-4S VERSUS RCE



Velocità feltri e tappeti
Speed of felts and belts



BAUCE
1970



MVC-4S VERSUS RCE

DATI TECNICI / TECHNICAL DATA

TAVOLA / WORKING WIDTH		2500	3100	3300	3500
VELOCITÀ / SPEED	m/min	5/17	5/17	5/17	5/17
POTENZA / INSTALLED POWER	kW	104	104	104	104
PRESSIONE / PRESSURE	bar	65	65	65	65
TEMPERATURA MAX / MAX TEMPERATURE	°C	130	130	130	130
OLIO DIATERMICO / DIATERMIC OIL	Kg	80	97	103	110
OLIO / OIL	Kg	60	60	60	60
AL. PNEUMATICA / AIR CONNECTION	bar	6	6	6	6
CONSUMO ARIA / AIR CONSUPTION	Lt/m	550	700	750	800
AL. ACQUA / WATER CONNECTION	bar	2	2	2	2
CONSUMO ACQUA / WATER CONSUPTION	Lt/m	50	50	50	50
LARGHEZZA LAVORO / WORKING WIDTH	mm	2500	3100	3300	3500
PROFONDITÀ / DEEPHT [A]	mm	5360	5360	5360	5360
ALTEZZA / HEIGHT [B]	mm	2650	2650	2650	2650
LARGHEZZA / LENGTH [C]	mm	4390	4990	5190	5390
PESO NETTO TOT. / TOTAL NET WEIGTH	Kg	18500	21000	21800	22500
PESO TOT. IMBALLO / TOTAL WEIGHT	Kg	18600	21100	21900	22600
VOLUME IMBALLO / VOLUME	m ³	26	26	27	28

BAUCE TRI.MA SRL



Head office:

Via del lavoro 27, 36070 Trissino VI ITALY



Tel. +39 0445 490740

Fax +39 0445 490068



info-line@bauce.com

www.bauce.com

Operating Unit:

Via Arzignano 33, 36070 Trissino VI ITALY

R&D Department:

Via dell'artigianato 20, 36070 Trissino VI ITALY

Bauce do Brasil

Endereço: Av. Bom Jardim, 1777, Ivoti - RS BRASIL

Tel.: +555135560555

