



BAUCE
1970

BLUEXTREME VERSUS

WE INTRODUCE A NEW WORLD OF SAMMYING

BLUEXTREME VERSUS



Motorizzazione idraulica
Hydraulic engine

IT



NUOVO SISTEMA A DUE CILINDRI A LAME PER LAVORARE IN 3 MODALITÀ:

fianco-fianco, culatto-testa, fianco-fianco pelli con gobba.



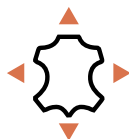
ROBUSTEZZA ED AFFIDABILITÀ

Data dall'impiego di materiali di alta qualità utilizzati con tecniche di costruzione tra le più avanzate



POTENZA DI ASCIUGATURA

Ottenuta dall'utilizzo di un sistema totalmente idraulico con 7 cilindri di asciugatura disposti a tripla calandra con 6 punti di pressatura e con 3 pressioni differenziate indipendentemente regolabili



MASSIMA APERTURA

Nuovo sistema di apertura pelli a doppio cilindro a lame completamente automatico per una migliore apertura delle pelli



MANUTENZIONE RAPIDA

Grazie al nuovo sistema di cambio feltri ottenuto ponendo come obiettivo, già in fase di progetto, la semplice sostituzione di tutti i componenti soggetti ad usura, primo fra tutti la realizzazione di un rapido sistema per la sostituzione dei feltri



SEMPLICITÀ D'USO

Adatta all'impiego di personale non specializzato automatizzando il centraggio dei feltri, il movimento del cilindro stenditore e visualizzando sull'apposito quadro comandi lo spessore della pelle e la velocità di lavoro



EN



NEW SYSTEM WITH DOUBLE SETTING CYLINDER TO WORK THE LEATHER IN:
belly to belly, back to neck, belly to belly for leather with hump.



STURDINESS AND RELIABILITY

Given by the use of high quality materials in combination with the most advanced construction techniques



DRYING POWER

Obtained by using a completely hydraulic system having 7 drying cylinders disposed in triple calender with 6 points of pressure and with three differential pressures independently adjusted



MAXIMUM STRETCHING

New system to open the leather with double blade cylinder completely automatic for a better stretch of the leather



RAPID MAINTENANCE

Right from the initial planning phase, the simple replacement of all the components subject to wear and especially the realisation of a rapid and simple felt replacement system, had been considered



SIMPLICITY OF USE

That makes it suitable for use by unskilled personnel: automation of felt centering and movement of the spreader cylinder; the thickness of the hide and the speed of the work are displayed on the control panel



BLUEXTREME VERSUS

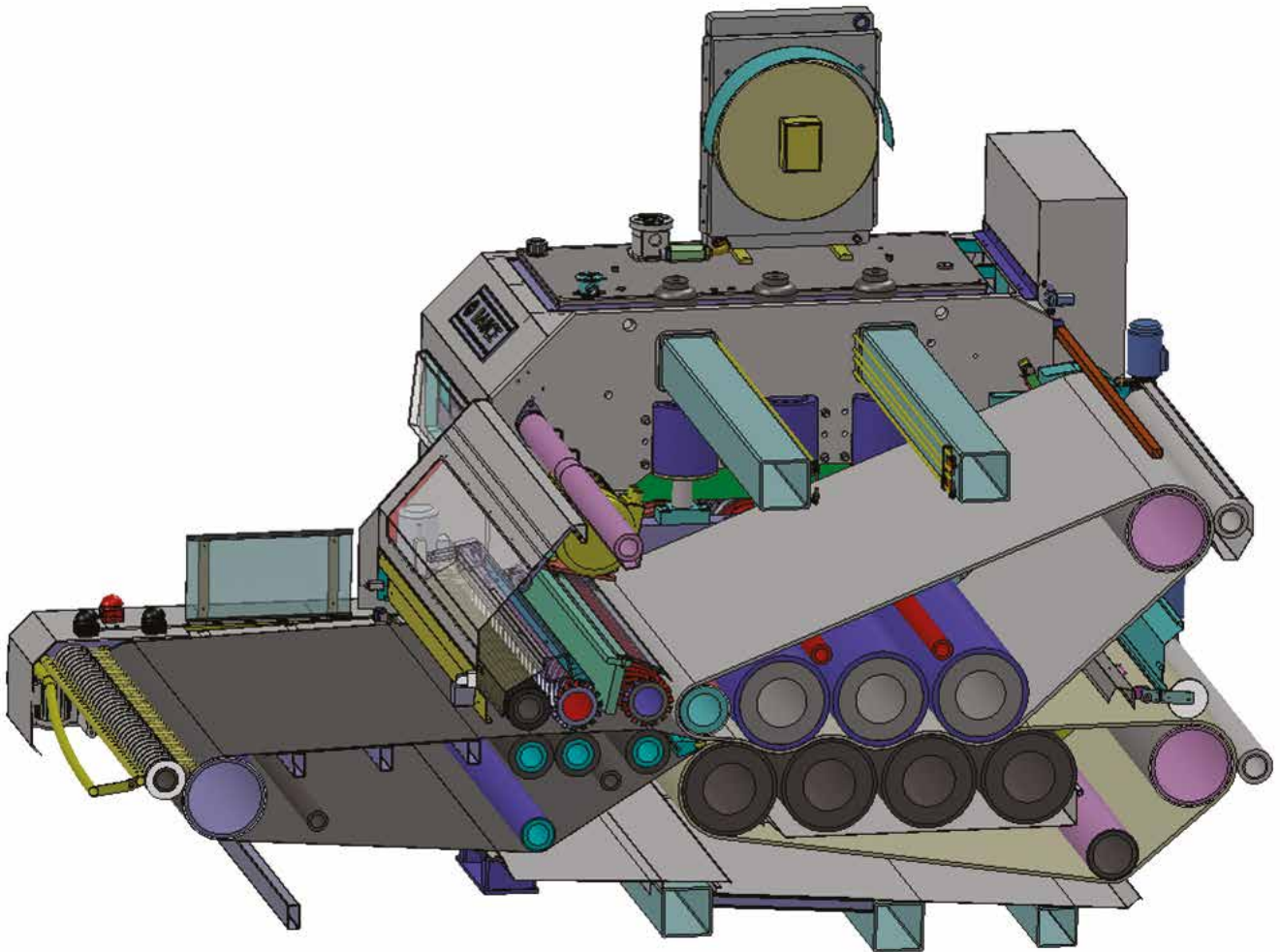


IT **IDEALE PER PELLI CONCIATE AL CROMO,
WET WHITE E VEGETALE**

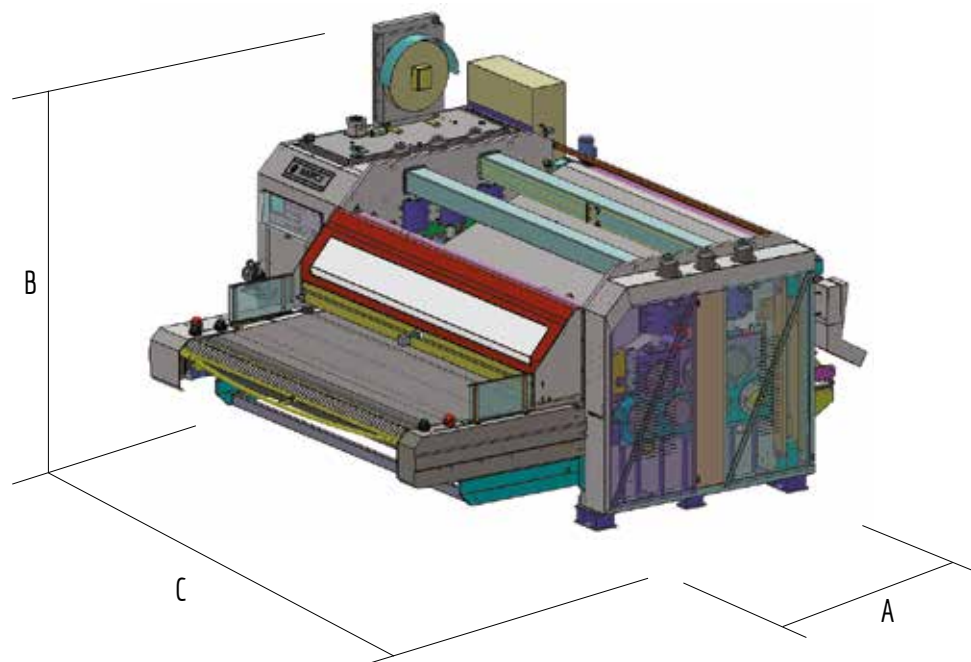
EN **IDEAL FOR CHROME, WET WHITE
AND VEGETAL TANNED LEATHER**



BLUEXTREME VERSUS



BAUCE
1970



BLUEXTREME VERSUS

DATI TECNICI / TECHNICAL DATA

VELOCITÀ / SPEED	m/min (50hz)	8÷25	8÷25	8÷25
	m/min (60hz)	10÷30	10÷30	10÷30
POTENZA / INSTALLED POWER	kW	110	110	110
PRESSIONE D'ESERCIZIO POMPA IDRAULICA HYDRAULIC PUMP PRESSURE	bar	50 ÷ 240	50 ÷ 240	50 ÷ 240
OLIO / OIL	Kg	400	400	400
AL. ELETTRICA / POWER SUPPLY	vedere dati di targa della macchina			
AL. PNEUMATICA / PNEUMATIC SUPPLY	bar	6	6	6
CONSUMO ARIA MEDIO / NOMINAL AIR CONSUMPTION	Lt/m	0,1	0,1	0,1
AL. ACQUA / WATER CONNECTION	bar	2	2	2
CONSUMO ACQUA / WATER CONSUPTION	Lt/m	105	110	120
LARGHEZZA DI LAVORO / WORKING WIDTH	mm	3000	3200	3400
PROFONDITÀ / DEEPHT [A]	mm	4760	4760	4760
ALTEZZA / HEIGHT [B]	mm	3080	3080	3080
LARGHEZZA / LENGTH [C]	mm	5010	5210	5410
PESO NETTO TOT. / TOTAL NET WEIGHT	Kg	29500	31800	33000
PESO TOT. IMBALLO / TOTAL WEIGHT	Kg	29550	31850	33050
VOLUME CON IMBALLO MARITTIMO VOLUME WIDTH SEA PACKING	m ³	30	32	33

BAUCE TRI.MA SRL



Head office:

Via del lavoro 27, 36070 Trissino VI ITALY



Tel. +39 0445 490740

Fax +39 0445 490068



info-line@bauce.com

www.bauce.com

Operating Unit:

Via Arzignano 33, 36070 Trissino VI ITALY

R&D Department:

Via dell'artigianato 20, 36070 Trissino VI ITALY

Bauce do Brasil

Endereço: Av. Bom Jardim, 1777, Ivoti - RS BRASIL

Tel.: +555135560555

