



BAUCE
1970

MVC4 S VERSUS RCE 1800

WE INTRODUCE A NEW WORLD OF SETTING OUT

MVC4 S VERSUS RCE 1800



Cilindro riscaldato
Heat cylinder



Regolazione cilindro riscaldato
Heat cylinder setting

IT La nuova messa a vento in continuo è stata realizzata grazie ad una esperienza di oltre 45 anni, nel settore messa a vento in continuo e sprematrici. Questa macchina consente di ottenere un prodotto qualitativamente superiore a quello derivante dall'utilizzo dei sistemi tradizionali. Le numerose prove comparative effettuate hanno dimostrato la superiorità della MVC-4 relativamente all'incremento della super cie e alla qualità di asciugatura.

Le innovazioni tecniche sono le seguenti:



NUOVO DESIGN

Caratterizzato da 2 cilindri con un maggior numero di lame rispetto al modello precedente per una migliore apertura delle pelli



MOTORI PIÙ POTENTI

Installati sui cilindri a lame. I motori sono serviti di inverter che consentono la variazione della velocità di rotazione dei cilindri



3 PASSAGGI

Possibilità di effettuare tre passaggi della pelle sotto i cilindri a lame



R.C.E.

Rullo riscaldato a temperatura variabile per pelli conciate al cromo o al vegetale, migliora la qualità del ore e migliore l'apertura della ruga della pelle

EN The new through-feed setting out and sammying machine is the result of over 45 years of experience in the through-feed leather pressing and spreading sector. The quality of its output is higher than the traditional system one. Many comparative tests have proved the superiority of the MVC-4 model in terms of surface increase and drying quality.

The machine features the following technical innovations:



NEW DESIGN

Including 2 cylinders with more blades for a better stretching of the leather



MORE POWERFUL MOTORS

The two motors of blade cylinders are more powerful



3 PASSAGES

Option of three leather passes through the bladed cylinders



R.C.E.

Heat cylinder at a variable temperature to improve leather grain quality



MVC4 S VERSUS RCE 1800



IT **MACCHINA PER METTERE AL VENTO E SPREMERE IN CONTINUO
CON 4 DIVERSE MODALITÀ:**

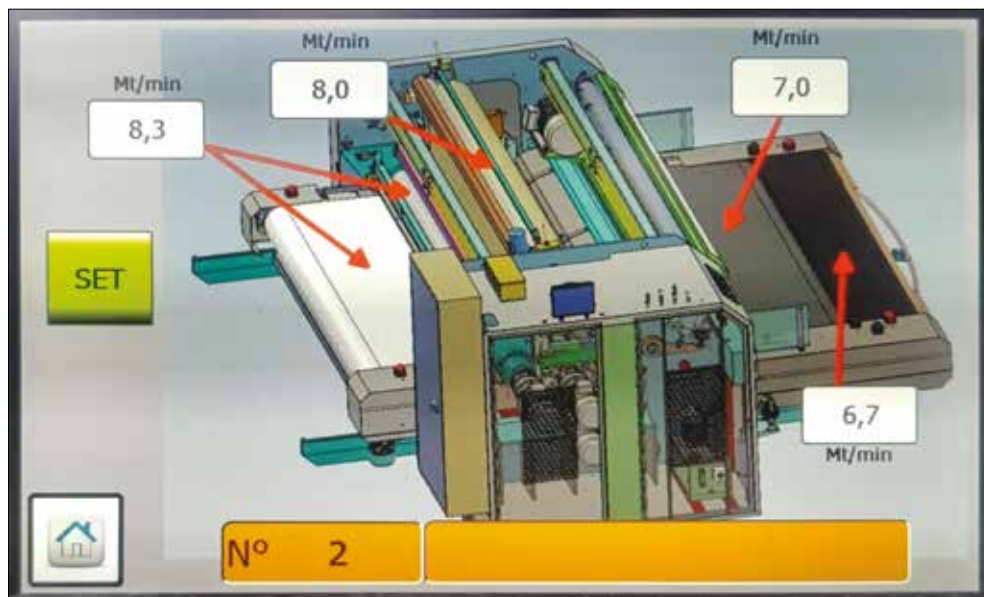
Fianco- fianco | culatto-testa
Fianco- fianco pelli con gobba | pelli mezzine

EN **TROUGH FEED SETTING OUT AND SAMMYING MACHINE
WITH 4 DIFFERENT WORKING FUNCTIONS:**

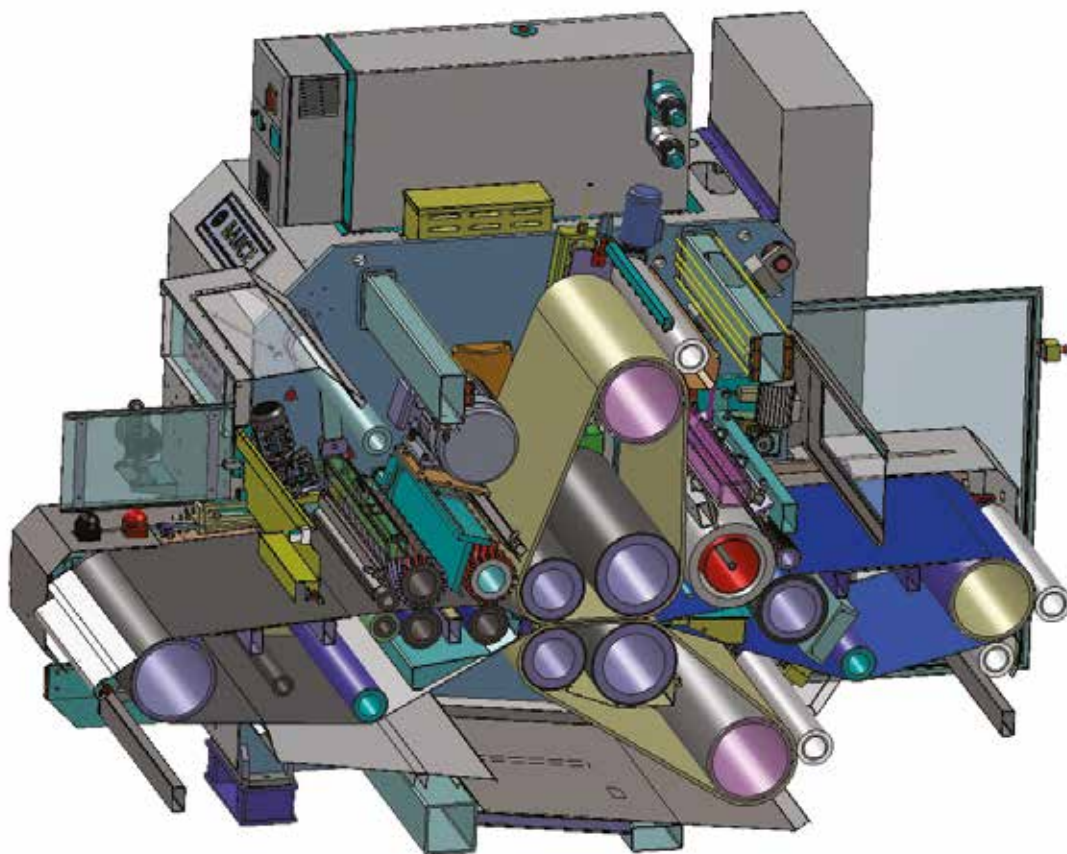
Belly to belly mode | back to neck mode
Belly to belly mode for leather with hump | side leather



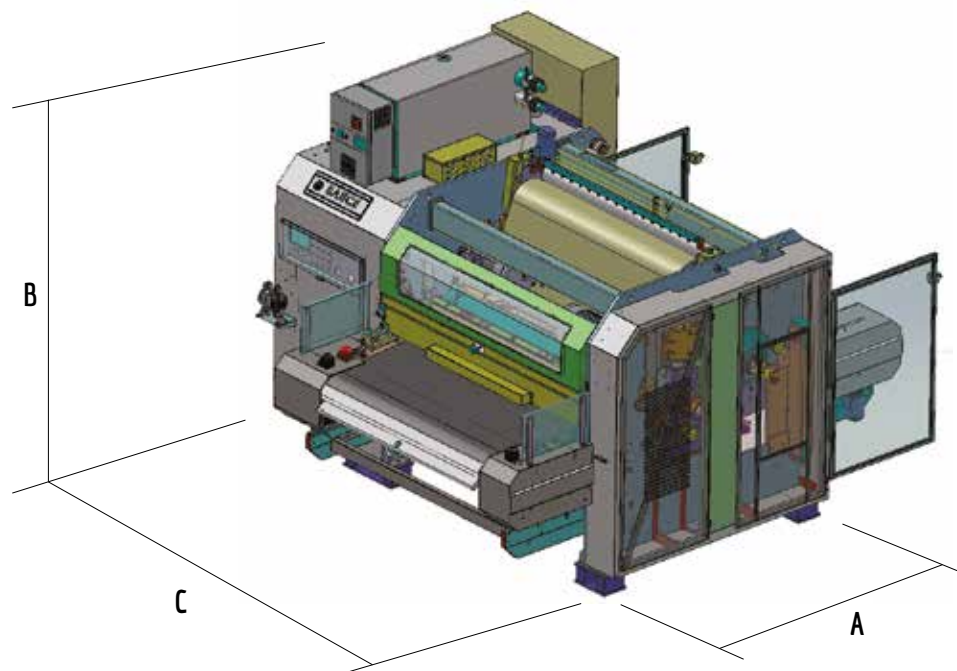
MVC4 S VERSUS RCE 1800



Velocità feltri e tappeti
Speed of felts and belts



BAUCE
1970



MVC4 S VERSUS RCE 1800

DATI TECNICI / TECHNICAL DATA

TAVOLA / WORKING WIDTH		1800	2000	2200
VELOCITÀ / SPEED	m/min	5/17	5/17	5/17
POTENZA / INSTALLED POWER	kW	78	78	78
PRESSIONE / PRESSURE	bar	65	65	65
TEMPERATURA MAX / MAX TEMPERATURE	°C	130	130	130
OLIO DIATERMICO / DIATERMIC OIL	Kg	60	65	72
OLIO / OIL	Kg	60	60	60
AL. PNEUMATICA / AIR CONNECTION	bar	6	6	6
CONSUMO ARIA / AIR CONSUPTION	Lt/m	400	450	500
AL. ACQUA / WATER CONNECTION	bar	2	2	2
CONSUMO ACQUA / WATER CONSUPTION	Lt/m	40	40	40
LARGHEZZA LAVORO / WORKING WIDTH	mm	1800	2000	2200
PROFONDITÀ / DEEPTH [A]	mm	3850	3850	3850
ALTEZZA / HEIGHT [B]	mm	2650	2650	2650
LARGHEZZA / LENGTH [C]	mm	3840	4040	4240
PESO NETTO TOT. / TOTAL NET WEIGHTH	Kg	12500	13900	15300
PESO TOT. IMBALLO / TOTAL WEIGHT	Kg	12600	14000	15400
VOLUME IMBALLO / VOLUME	m ³	18	19	20

BAUCE TRI.MA SRL



Head office:

Via del lavoro 27, 36070 Trissino VI ITALY



Tel. +39 0445 490740

Fax +39 0445 490068



info-line@bauce.com

www.bauce.com

Operating Unit:

Via Arzignano 33, 36070 Trissino VI ITALY

R&D Department:

Via dell'artigianato 20, 36070 Trissino VI ITALY

Bauce do Brasil

Endereço: Av. Bom Jardim, 1777, Ivoti - RS BRASIL

Tel.: +555135560555

