



**BAUCE**  
1970

**BLUESTAR H5 15 R**

**WE INTRODUCE A NEW WORLD OF SAMMYING**

# BLUESTAR H5 15 R



Nuovo sistema idraulico cambio feltri  
Nuevo sistema hidráulico de cambio feltros

IT



## NUOVO SISTEMA CAMBIO FELTRI RAPIDO

Con questo nuovo sistema idraulico possiamo sollevare i cilindri pressanti utilizzando gli stessi pistoni pressanti del macchinario



## ROBUSTEZZA ED AFFIDABILITÀ

Date dall'impiego di materiali di alta qualità associate alle tecniche di costruzione tra le più avanzate



## POTENZA DI ASCIUGATURA

Ottenuta dall'utilizzo di un sistema totalmente idraulico con 5 cilindri disposti a calandra con 4 punti di asciugatura



## RAPIDITÀ DI MANUTENZIONE

Ottenuta ponendo come obiettivo già in fase di progetto la semplice sostituzione di tutti i componenti soggetti ad usura, primo fra tutti la realizzazione di un rapido e semplice sistema per la sostituzione dei feltri



## SEMPLICITÀ D'USO

Adatta all'impiego di personale non specializzato automatizzando il centraggio dei feltri, il movimento del cilindro stenditore e visualizzando sull'apposito quadro comandi lo spessore della pelle e la velocità di lavoro





### NUEVO SISTEMA DE CAMBIO FIELTROS RÁPIDO

Con este nuevo sistema hidráulico podemos levantar los cilindros de presión utilizando los mismos pistones de presión de la máquina



### ROBUSTEZ Y FIABILIDAD

Debido al uso de materiales de alta calidad asociados a las técnicas de construcción entre las más avanzadas



### POTENCIA DE ESCURRIDO

Se obtiene utilizando un sistema totalmente hidráulico con 5 cilindros dispuestos en calandra con 4 puntos de secado



### RÁPIDEZ DE MANTENIMIENTO

Se obtiene poniendo como objetivo, ya en fase de proyecto, la fácil sustitución de todos los componentes sujetos a desgaste, en primer lugar la creación de un rápido y fácil sistema para la sustitución de los fieltros



### FACILIDAD DE USO

Apto para uso por personal no especializado, automatizando el centrado de los fieltros, el movimiento del cilindro extendedor y visualizando en el correspondiente cuadro de control el espesor de la piel y la velocidad de trabajo



# BLUESTAR H5 15 R

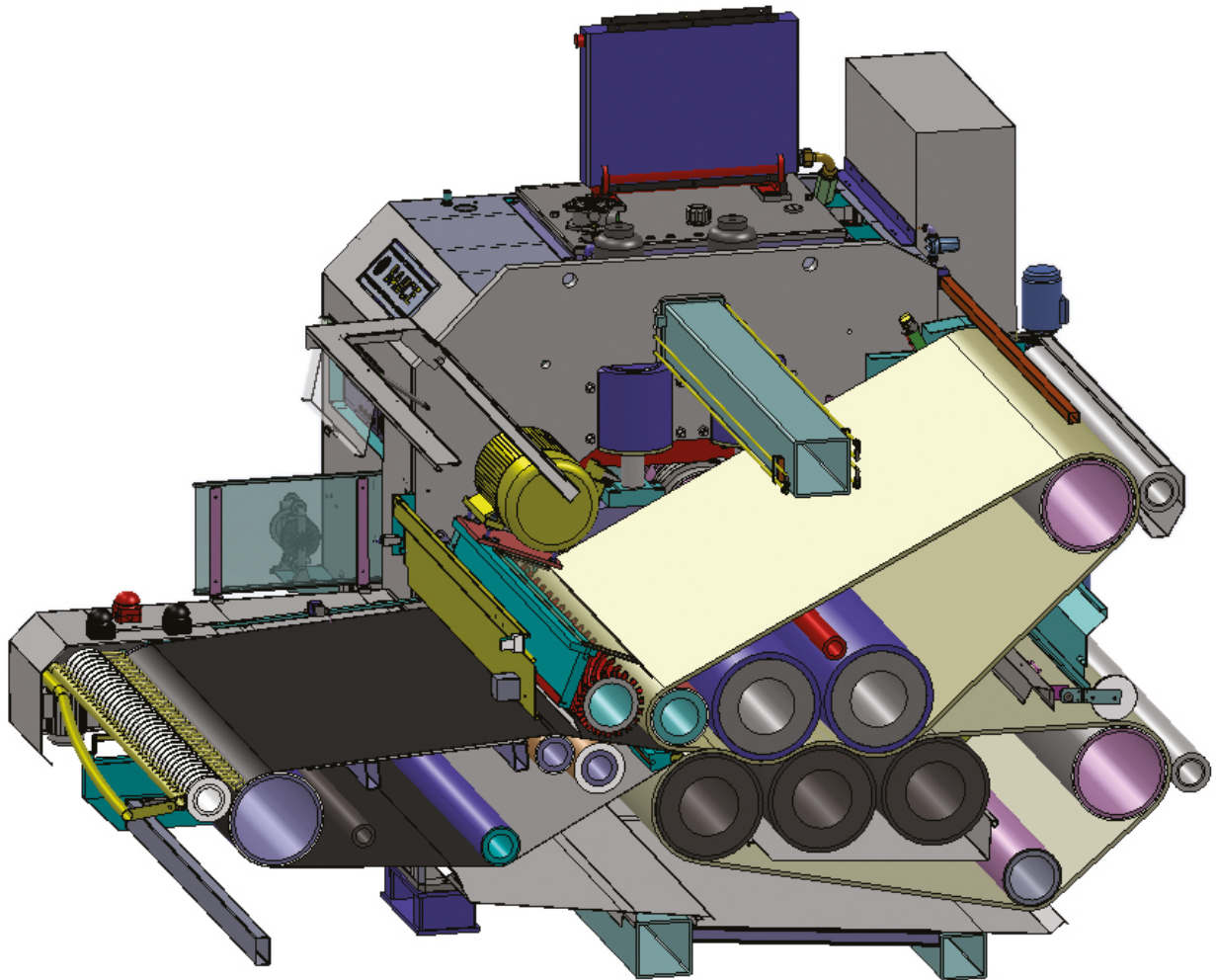


IT **IDEALE PER PELLI PIENO SPESSORE E PELLI DIVISE IN TRIPPA,  
WET BLUE E WET WHITE**

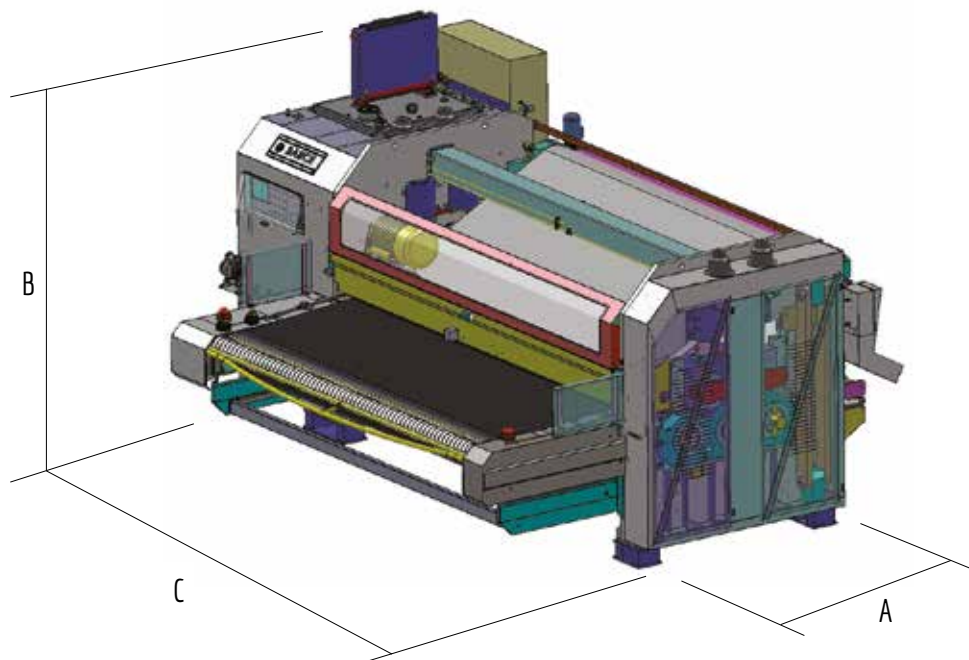
ES **IDEAL PARA PIELES DE PLENO ESPESOR Y PIELES DIVIDIDAS EN TRIPA,  
WET BLUE Y WET WHITE**



# BLUESTAR H5 15 R



**BAUCE**  
1970



## BLUESTAR H5 1S R

### DATI TECNICI / DATOS TÉCNICOS

LARGHEZZA UTILE / ANCHURA ÚTIL	mm	2400	2700	3000	3200	3400
VELOCITÀ / VELOCIDAD	m/min (50hz)	8÷20	8÷20	8÷20	8÷20	8÷20
	m/min (60hz)	10÷22	10÷22	10÷22	10÷22	10÷22
POTENZA / POTENCIA	kW	74	74	74	74	74
PRESSIONE D'ESERCIZIO POMPA IDRAULICA PRESIÓN DE TRABAJO BOMBA HIDRÁULICA	bar	50÷200	50÷200	50÷200	50÷200	50÷200
OLIO / ACEITE	Kg	220	220	220	220	220
AL. ELETTRICA / AL. ELÉCTRICA	vedere dati di targa della macchina					
AL. PNEUMATICA / AL. NEUMÁTICA	bar	6	6	6	6	6
CONSUMO ARIA MEDIO / CONSUMO AIRE MEDIO	Lt/m	0,1	0,1	0,1	0,1	0,1
AL. ACQUA / AL. AGUA	bar	2	2	2	2	2
CONSUMO ACQUA / CONSUMO AGUA	Lt/m	83	94	105	110	120
PROFONDITÀ / LARGO [A]	mm	3900	3900	3900	3900	3900
ALTEZZA / ALTO [B]	mm	2750	2750	2750	2750	2750
LARGHEZZA / ANCHO [C]	mm	4410	4710	5010	5210	5410
PESO NETTO TOT. / PESO NETO TOT	Kg	17300	19500	21200	23500	24500
PESO TOT. IMBALLO / PESO TOT. EMBALAJE	Kg	17350	19550	21250	23550	24550
VOLUME CON IMBALLO MARITTIMO VOLUMEN CON EMBALAJE MARÍTIMO	m <sup>3</sup>	23	24	26	27	28

## BAUCE TRI.MA SRL



### Head office:

Via del lavoro 27, 36070 Trissino VI ITALY



Tel. +39 0445 490740

Fax +39 0445 490068



[info-line@bauce.com](mailto:info-line@bauce.com)

[www.bauce.com](http://www.bauce.com)

### Operating Unit:

Via Arzignano 33, 36070 Trissino VI ITALY

### R&D Department:

Via dell'artigianato 20, 36070 Trissino VI ITALY

### Bauce do Brasil

Endereço: Av. Bom Jardim, 1777, Ivoti - RS BRASIL

Tel.: +555135560555



**BAUCE**  
1970