



**BAUCE**  
1970

**BLUEXTREME E-POWER**

**E-POWER HIGHEST PERFORMANCE LOWEST COST**

# BLUEXTREME E-POWER



SEMPlicità ESSENZIALE,  
MENO MANUTENZIONE

SIMPLICIDAD ESENCIAL,  
MENOS MANTENIMIENTO

IT



## ROBUSTEZZA ED AFFIDABILITÀ

Data dall'impiego di materiali di alta qualità utilizzati con tecniche di costruzione tra le più avanzate



## POTENZA DI ASCIUGATURA

Ottenuta dall'utilizzo di un sistema totalmente idraulico con 7 cilindri di asciugatura disposti a tripla calandra con 6 punti di pressatura e con 3 pressioni differenziate indipendentemente regolabili



## MASSIMA VELOCITÀ

Velocità massima di lavoro di 30mt/min grazie alla nuova pompa idraulica installata



## MANUTENZIONE RAPIDA

Grazie al nuovo sistema di cambio feltri ottenuto ponendo come obiettivo, già in fase di progetto, la semplice sostituzione di tutti i componenti soggetti ad usura, primo fra tutti la realizzazione di un rapido sistema per la sostituzione dei feltri



## SEMPLICITÀ D'USO

Adatta all'impiego di personale non specializzato automatizzando il centraggio dei feltri, il movimento del cilindro stenditore e visualizzando sull'apposito quadro comandi lo spessore della pelle e la velocità di lavoro



ES



### ROBUSTEZ Y FIABILIDAD

Debido al uso de materiales de alta calidad asociados a las técnicas de construcción entre las más avanzadas



### POTENCIA DE SECADO

Se obtiene utilizando un sistema totalmente hidráulico con 7 cilindros de secado dispuestos en triple calandra con 6 puntos de presión y con 3 presiones diferentes regulables independientemente



### MÁXIMA VELOCIDAD

Velocidad máxima de trabajo de 30m/min gracias a la nueva bomba hidráulica instalada



### MANTENIMIENTO RÁPIDO

Gracias al nuevo sistema de cambio de filtros que se obtiene poniendo como objetivo, ya en fase de proyecto, la fácil sustitución de todos los componentes sujetos a desgaste, en primer lugar, con la creación de un rápido y simple sistema para la sustitución de los filtros



### FACILIDAD DE USO

Apto para uso por personal no especializado, automatizando el centrado de los filtros, el movimiento del cilindro extendedor y visualizando en el correspondiente cuadro de control el espesor de la piel y la velocidad de trabajo



Climatizzatore quadro elettrico  
Cuadro eléctrico climatizado

# BLUEXTREME E-POWER

IT

POTENZA TOTALE  
MOVIMENTAZIONE  
FELTRI | COSTO ORARIO |  
COSTO GIORNALIERO |  
COSTO ANNUO:

# 20%

RISPARMIO ENERGETICO  
RISPETTO UNA PRESSA IDRAULICA



ES POTENCIA TOTAL  
MOVIMIENTO  
FILTROS | COSTE HORARIO |  
COSTE DIARIO |  
COSTE ANUAL:

**20%**

AHORRO ENERGÉTICO  
RESPECTO A UNA PRENSA HIDRÁULICA



**100%**

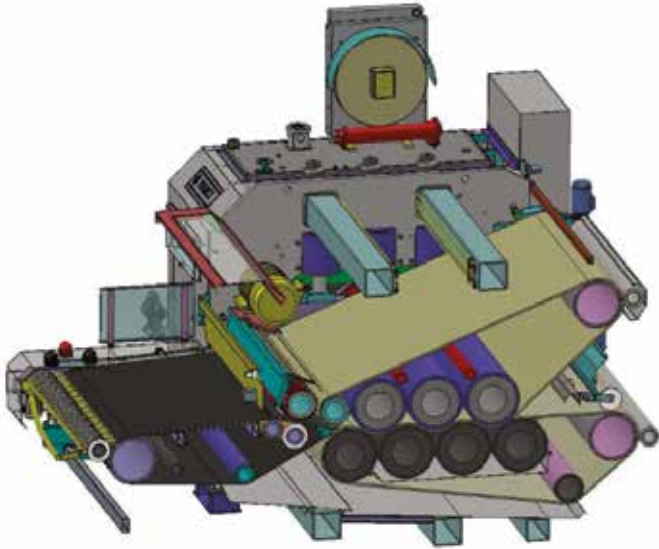
TELEASISTENZA  
TELEASISTENCIA

**4.0**

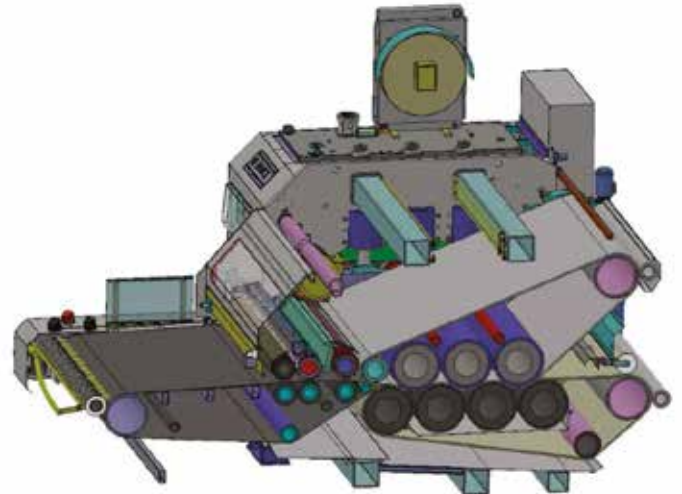
INDUSTRY

# BLUEXTREME E-POWER

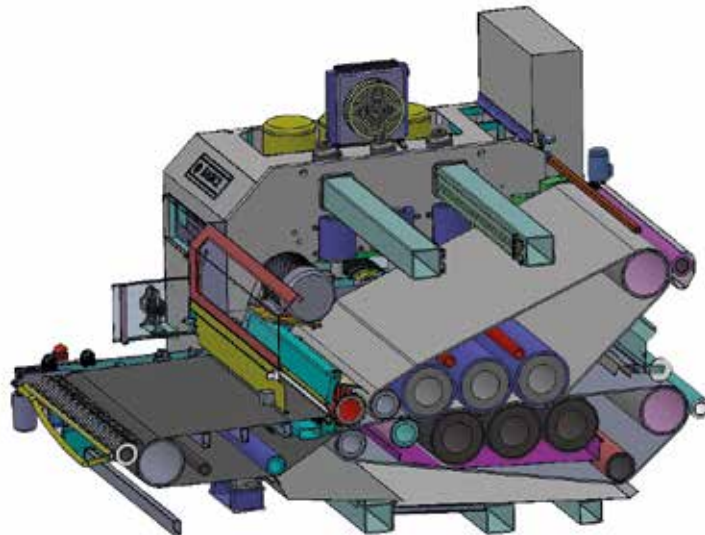
VERSIONE 1S | VERSIÓN 1S



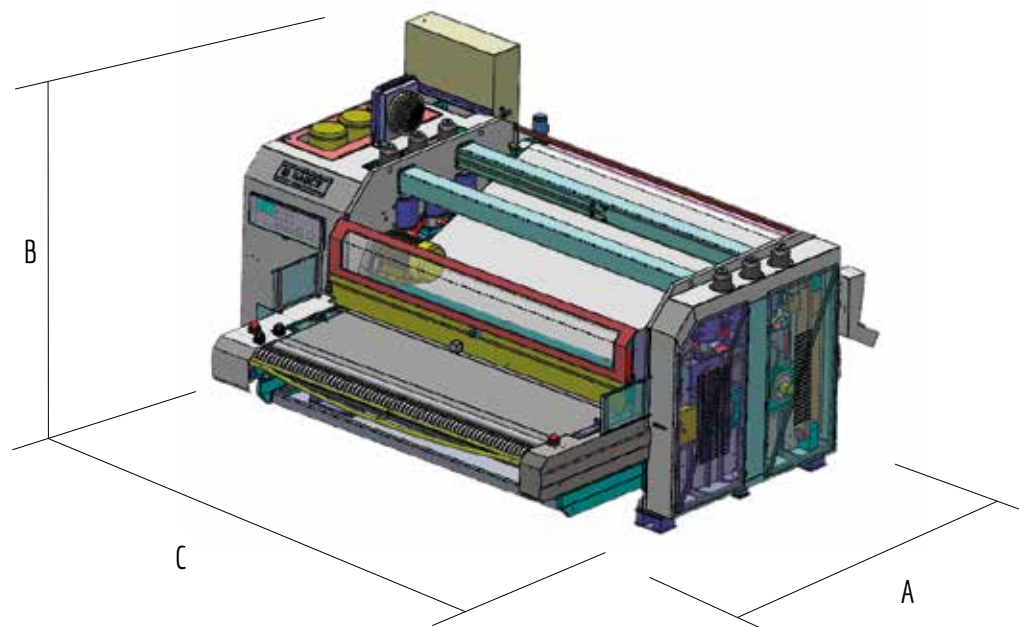
VERSIONE VERSUS | VERSIÓN VERSUS



VERSIONE V8 | VERSIÓN V8



**BAUCE**  
1970



## BLUEXTREME E-POWER

### DATI TECNICI / DATOS TÉCNICOS

LARGHEZZA UTILE / ANCHURA ÚTIL	mm	3000	3200	3400
VELOCITÀ / VELOCIDAD	m/min	12 / 30	12 / 30	12 / 30
PRESSIONE D'ESERCIZIO POMPA IDRAULICA PRESIÓN DE TRABAJO BOMBA HIDRÁULICA	bar	50 / 120	50 / 120	50 / 120
PRESSIONE MASSIMA SUI FELTRI (KG) / PRESIÓN MÁXIMA EN LOS FIELTROS (KG)	Kg	1ª coppia 80000 1 <sup>st</sup> point 80000	2ª coppia 80000 2 <sup>nd</sup> point 80000	3ª coppia 80000 3 <sup>rd</sup> point 80000
QUANTITÀ OLIO CIRCUITO IDRAULICO / CANTIDAD ACEITE CIRCUITO HIDRÁULICO	L	100	100	100
POTENZA TOTALE INSTALLATA / POTENCIA TOTAL INSTALADA	Kw	87	87	87
AL. PNEUMATICA / AL. NEUMÁTICA	bar	6	6	6
CONSUMO ARIA MEDIO / CONSUMO AIRE MEDIO	L/min	0.1	0.1	0.1
AL. ACQUA / AL. AGUA	bar	2	2	2
CONSUMO ACQUA / CONSUMO AGUA	L/min	105	110	120
PESO NETTO TOT. / PESO NETO TOT	Kg	26100	27800	29500
PESO TOT. IMBALLO / PESO TOT. EMBALAJE	Kg	26150	27850	29550
VOLUME CON IMBALLO MARITTIMO VOLUMEN CON EMBALAJE MARÍTIMO	m <sup>3</sup>	29	30	31
LUNGHEZZA / LARGO [A]	mm	4460	4460	4460
ALTEZZA / ALTO [B]	mm	2824	2824	2824
LARGHEZZA / ANCHO [C]	mm	5050	5250	5450

## BAUCE TRI.MA SRL



### Head office:

Via del lavoro 27, 36070 Trissino VI ITALY



Tel. +39 0445 490740

Fax +39 0445 490068



[info-line@bauce.com](mailto:info-line@bauce.com)

[www.bauce.com](http://www.bauce.com)

### Operating Unit:

Via Arzignano 33, 36070 Trissino VI ITALY

### R&D Department:

Via dell'artigianato 20, 36070 Trissino VI ITALY

### Bauce do Brasil

Endereço: Av. Bom Jardim, 1777, Ivoti - RS BRASIL

Tel.: +555135560555



**BAUCE**  
1970