



**BAUCE**  
1970



**E**

**WE INTRODUCE A NEW WORLD OF FLESHING**

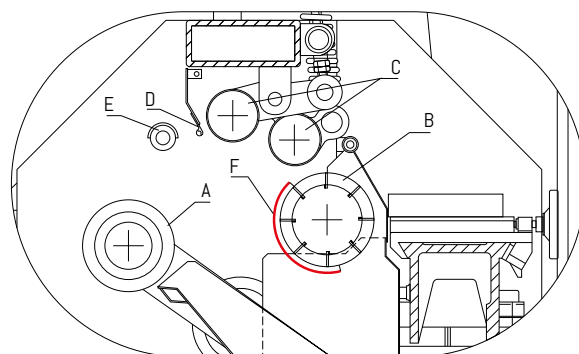


E					
DATI TECNICI / DATOS TÉCNICOS		1500	1800	2100	2400
LARGHEZZA UTILE / ANCHO ÚTIL	mm	1500	1800	2100	2400
POTENZA MOTORE PRINCIPALE / POTENCIA MOTOR PRINCIPAL	HP (kW)	20÷25 (15÷18,5)	20÷25 (15÷18,5)	25÷30 (18,5÷22)	40 (30)
POTENZA MOTORE POMPA POTENCIA MOTOR BOMBA	HP (kW)	7,5 (5,5)	7,5 (5,5)	7,5 (5,5)	10 (7,5)
INGOMBRO IN PIANTA / DIMENSIONES EN PLANTA	mm	1350x3250	1350x3550	1350x3850	1350x4150
PESO NETTO / PESO NETO	kg	3400	3600	4000	4400
PESO LORDO CON IMBALLO MARITTIMO PESO BRUTO CON EMBALAJE MARÍTIMO	kg	3900	4200	4700	5200
VOLUME CON IMBALLO MARITTIMO VOLUMEN CON EMBALAJE MARÍTIMO	mc	12,6 (1600x3550xH2220)	13,7 (1600x3850xH2200)	14,7 (1600x4150xH2220)	15,8 (1600x4450xH2220)

Optional:  
Siemens Touch Screen  
Opcional:  
Pantalla Táctil Siemens



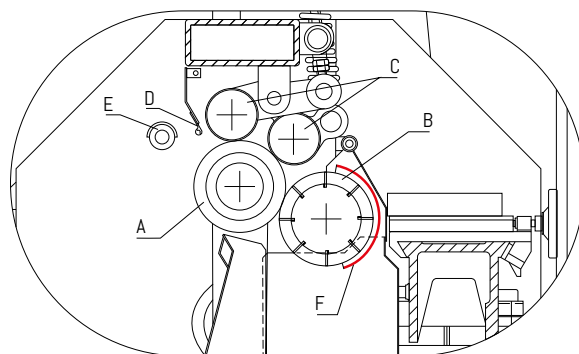
## IT SCARNATRICE IDRAULICA



Macchina aperta  
Máquina abierta

- |                           |   |
|---------------------------|---|
| A - Cilindro gommato      | D - Barriera di sicurezza sensibile         |
| B - Cilindro a lame       | E - Barriera immateriale a raggi infrarossi |
| C - Cilindri di trasporto | F - Carter a scomparsa del cilindro a lame  |

## ES MÁQUINA DE DESCARNAR HIDRÁULICA



Macchina chiusa  
Máquina cerrada

- |                             |  |
|-----------------------------|--|
| A - Cilindro de goma        | D - Barrera de seguridad con borde sensible    |
| B - Cilindro de cuchillas   | E - Barrera de seguridad con rayos infrarrojos |
| C - Cilindros de transporte | F - Carter retráctil del cilindro de cuchillas |



**SEMPlicità ESSENZIALE,  
MENO MANUTENZIONE**

**SIMPLICIDAD ESENCIAL,  
MENOS MANTENIMIENTO**

## BAUCE TRI.MA SRL



### Head office:

Via del lavoro 27, 36070 Trissino VI ITALY



Tel. +39 0445 490740

Fax +39 0445 490068



[info-line@bauce.com](mailto:info-line@bauce.com)

[www.bauce.com](http://www.bauce.com)

### Operating Unit:

Via Arzignano 33, 36070 Trissino VI ITALY

### R&D Department:

Via dell'artigianato 20, 36070 Trissino VI ITALY

### Bauce do Brasil

Endereço: Av. Bom Jardim, 1777, Ivoti - RS BRASIL

Tel.: +555135560555



**BAUCE**  
1970