



BAUCE
1970

BLUEPRESS 15

WE INTRODUCE A NEW WORLD OF SAMMYING

BLUEPRESS 1S



IT

**PRESSA IDRAULICA IN CONTINUO PER
L'APERTURA E SPREMITURA DI PELLI
CONCIATE VERSIONE BLUEPRESS 1S**



Tappeto di alimentazione in continuo



Tre punti di pressione



Diametro cilindro a lame 235 mm

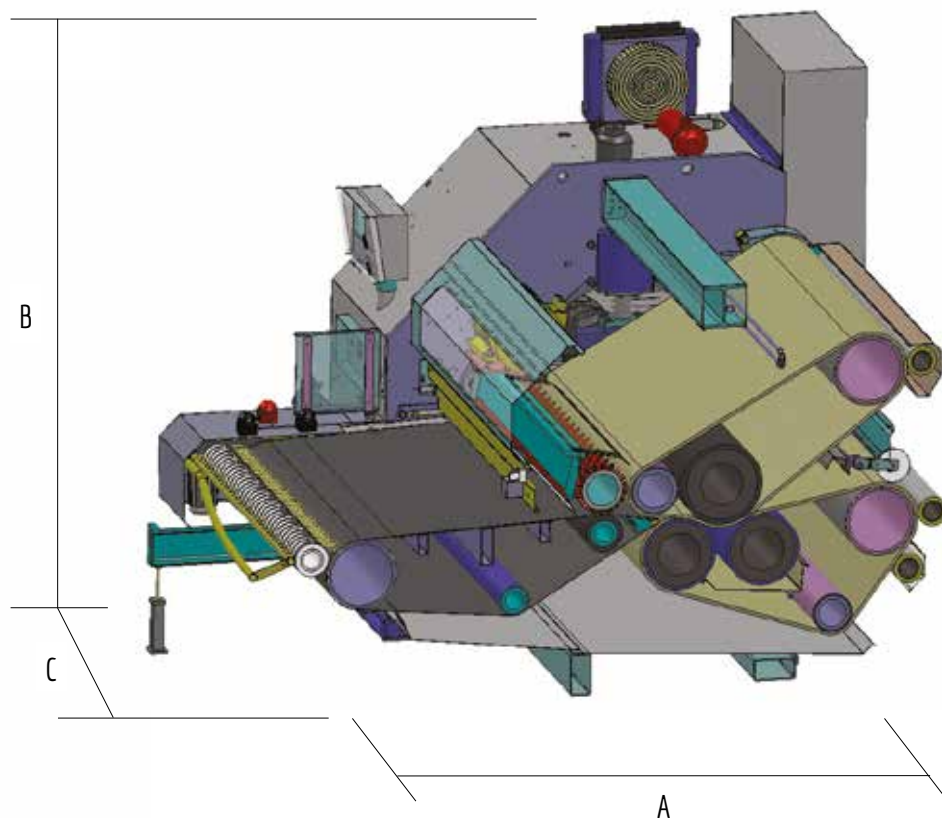
EN

**HYDRAULIC SAMMYING MACHINE
VERSION BLUEPRESS 1S IDEAL
FOR STRETCHING AND SAMMYING
CHROMIUM TANNED HIDES**

Trough feed pvc conveyor

Three sammying points

Blade cylinder diameter 235 mm



BLUEPRESS 15

DATI TECNICI / TECHNICAL DATA						
LARGHEZZA UTILE / WORKING WIDTH	mm	2400	2700	3000	3200	3400
VELOCITÀ / SPEED	m/min	7÷19	7÷19	7÷19	7÷19	7÷19
POTENZA / INSTALLED POWER	kW	37	37	37	37	37
PRESSIONE D'ESERCIZIO POMPA IDRAULICA HYDRAULIC PUMP PRESSURE	bar	50÷220	50÷220	50÷220	50÷220	50÷220
OLIO / OIL	Kg	200	200	200	200	200
AL. ELETTRICA / POWER SUPPLY	vedere dati di targa della macchina					
AL. PNEUMATICA / PNEUMATIC SUPPLY	bar	6	6	6	6	6
CONSUMO ARIA MEDIO / NOMINAL AIR CONSUMPTION	Lt/m	0,1	0,1	0,1	0,1	0,1
AL. ACQUA / WATER CONNECTION	bar	2	2	2	2	2
CONSUMO ACQUA / WATER CONSUMPTION	Lt/m	83	94	105	110	120
PROFONDITÀ / DEEPTH [A]	mm	3500	3500	3500	3500	3500
ALTEZZA / HEIGHT [B]	mm	2490	2490	2490	2490	2490
LARGHEZZA / LENGTH [C]	mm	4220	4520	4820	5020	5220
PESO NETTO TOT. / TOTAL NET WEIGHTH	Kg	12500	13200	14200	14800	15700
PESO TOT. IMBALLO / TOTAL WEIGHT	Kg	12550	13250	14250	14850	15750
VOLUME CON IMBALLO MARITTIMO VOLUME WIDTH SEA PACKING	m ³	23	24	26	27	28

BAUCE TRI.MA SRL



Head office:

Via del lavoro 27, 36070 Trissino VI ITALY



Tel. +39 0445 490740

Fax +39 0445 490068



info-line@bauce.com

www.bauce.com

Operating Unit:

Via Arzignano 33, 36070 Trissino VI ITALY

R&D Department:

Via dell'artigianato 20, 36070 Trissino VI ITALY

Bauce do Brasil

Endereço: Av. Bom Jardim, 1777, Ivoti - RS BRASIL

Tel.: +555135560555

